

DMGMORIやまと郡山城ホール 大,小ホール共用機材リスト

	名称	型式	重量	常設	移動可	備考
フレネルレンズスポット	フレネル 1000W	FQH-1000WS1-16RC2	5.7kg	49	17	
	フレネル 1000W バンドア付き	FQH-1000WS1-16RC2	7.3kg		12	
	フレネル 1000W レンズなし	FQH-1000WS1-16RC2	5.5kg		2	
	フレネル 500W	FQH-500WS1-RC2	3.5kg		10	大,小H共用
	フレネル 500W/アイボリー	LNМ-2-95S1-500W	3.7kg		3	裏明かり用
平凸レンズスポット	平凸 1000W/CL,Fr	CSQ-1000W	10.2kg	72		CL常設×40,Fr常設×32
	平凸 1000W	CSQ-1000W	10.2kg	45	5	1~3SuS常設
	平凸 500W	CSQ-500W	5.4kg		10	大,小H共用
PARライト (大,小H共用)	PAR64 1000W-VN	SPHIII-1000W-AL	2.9kg	4	8	4SuS×8 2Fr×4常設
	PAR64 1000W-N	SPHIII-1000W-AL	2.9kg		28	1SuS×2,2SuS×2 3SuS×4,4SuS×12常設
	PAR64 1000W-M	SPHIII-1000W-AL	2.9kg		10	
	PAR64 500W-N	SPHIII-1000W-AL	2.9kg		20	
	PAR64 1000W-N	MDS PL-10(アイボリー)		8	8	PSuS×8常設,P,前SuS×8台吊
	PAR64 1000W-N	MDS PL-10(グレー)		2	2	2Fr×2常設
カッタースポット(大,小H共用)	カッタースポット 750W-20°	RIKURI ECR-20C-750W	7.2kg		10	GOBO A,Bサイズ /貸出不可・専用フィルタ- /貸出可 シートサイズ 4インチ
	カッタースポット 575W-26°	ETC SOURCE FOUR-426-575W	7.0kg	6	20	GOBO A,Bサイズ /貸出不可
	カッタースポット 575W-36°	ETC SOURCE FOUR-436-575W	7.0kg		20	GOBO A,Bサイズ /貸出不可
	カッタースポット 650W-26°/アイボリー	ETC SOURCE FOUR-426-650W	7.0kg	1	1	アイリス付き PSuS×1常設
	ダブルゴボローテーター	DHA RTR203			12	GOBO Bサイズ /貸出不可 DMX4chコントローラ×6
	カッタースポット 1000W-ZOOM	ROBERT&JULIAT RJ-614SX 16-38°	12.5kg	8	4	GOBO Aサイズ /貸出不可・専用フィルタ- /貸出可 シートサイズ 6インチ CL×2,2Fr×6常設
	ITO650W/アイボリー	ITO-650W-P	4.2kg		2	
	カッタースポット 1000W	HI-CUTTER SPOT30 NQH30547Z	5.0kg	2		2Fr×2常設 シートサイズ 6インチ
エフェクト機材(大,小H共用)	2000Wエフェクトスポット	EQS-20 II	14.5kg		2	
	1000Wエフェクトスポット	EQS-10 II	13kg		4	
	ディスクマシン	VSD2	6.4kg		6	
	スパイラルマシン	NCD2	3.6kg		6	
	オブジェクティブレンズ OL4	OL-4	4.1kg		4	
	オブジェクティブレンズ OL6	OL-6	3.4kg		4	
	オブジェクティブレンズ OL8	OL-8	3.3kg		4	

	名称	型式	重量	常設	移動可	備考
エフェクト機材(大,小H共用)	2灯ミニブル	MB-2	1.6kg		6	
	波マシン	NAE2-1000W	8.7kg		3	
	ミラーボール(吊り、変速可)	MB-600-R	13.5kg		1	600φ
	ミラーボール(置き楕円、変速可)	MB-240*400-R-S	8.8kg		1	240×400φ
	星球	HS-101			2式	幹線13m/38□×1,39□×1 一灯星/5m×23,4m×15,3m×
	オーロラマシン	MATUMURA DF- II	10.5kg		2	
フットライト	本舞台用フットライト	PEQ-100W12L-4C	9.8kg		1set (7本)	ハロゲン電球仕様/灯体色アベリ
	花道用フットライト	CH-60WC12L-2C	11kg		2set (3本ずつ)	白熱電球仕様/灯体色アベリ 花道框に引っ掛けて使用
ピンスポット	1 Kwランプピンスポット	MATUMURA MP-6L	9.3kg	2	2	CLに2本常設 2Fr×2常設(移動可)
	2 Kwクセノンピンスポット	XPS-2008SR	57.5kg	2		
スタンド類(一部大,小H共用)	丸台スタンド(大H用)	SM2	11.2kg		24	上下6台ずつC-8乗せ φ345×H935~1635mm
	折脚スタンド`キャスター付(大H用)	MATUMURA SB-3N	8.7kg		4	EQS-20 II ×2,ROBERT×2使用 R455×H1080~1650mm
	三又二段スタンド`キャスター付(大H用)	ST2C	12.6kg		6	R314×H985~1685mm
	小型2連アーム	MARUMO			10	
	2連アーム	AMT2	1.8kg		4	
	クランク式ハイスタンド	AL-794-HIGHT-STAND(東芝)	17.5kg		4	R630×H1520~2500mm (折畳寸法:1670)
	ハイスタ用5灯用ハンガー	AL-794-5H-HANGER(東芝)	3.7kg		4	25mm-17mm双型変換アダプタ×2
	平置きベース	SHB-10	1.1kg		24	R125×H65mm
	平置きベース 大	SHB-15	9.1kg	4	4	R345×H150mm 1,2 Fr常置×4
	自在ハンガー	MATUMURA HL-2	1.3kg	14	2	2Fr×8常設 1~3S常設(移動可)
	ロングハンガー	HAL2	1.5kg		4	
	1k車付スタンド	AL-105-2-STAND(RDS)	6.5kg		4	R415×H1005~2035mm (折畳寸法:945)/EQS-10 II ×4
調光卓	調光卓	丸茂電機 μ-FILE Various		1		プリセット80本3段 ワイドモードにより160ch使用可能 STACK/CUE各20本×1000ページ(2000シーン) チェイス最大99ステップ 外部記憶3.5型フロッピー (COMOSモード対応) 最大制御回路数512回路
その他	メラ板(570mm×370mm)				3	
	アルミシュート棒(3.4~7m/大H用)	AL-MCB-L	3.1kg		2	
	高所作業台(最大作業高さ11m/大H用)	Genie AWP-30S	352kg		1	電動式/積載荷重159kgまで

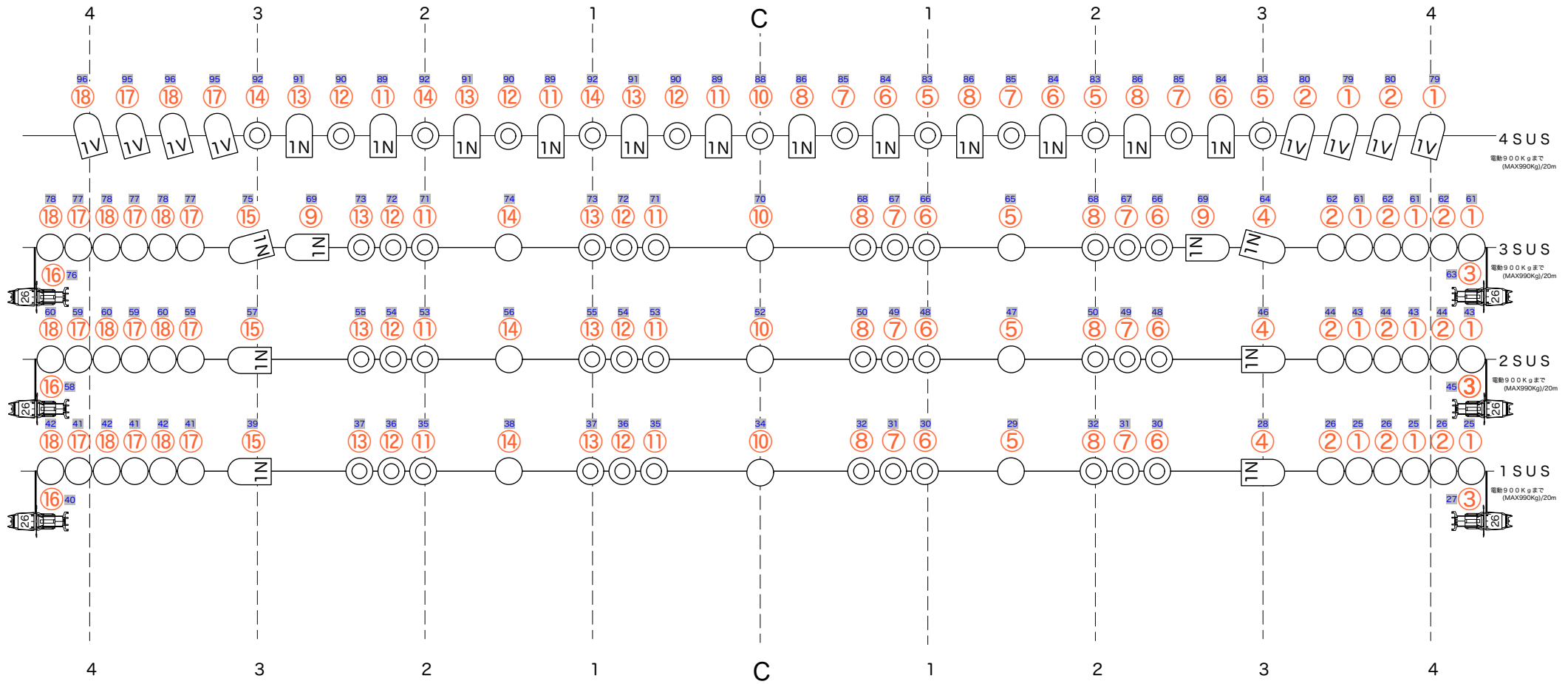
※共用機材は大小共有のため、使用台数をご希望に添えない場合がありますので早めの仕込図送付及び打合せをお願い致します

233 234 235 236 237 238
239 240 241 242 243 244
上下 ① ② ③ ④ ⑤ ⑥
UH 71 72 78 63 22 W 各16

205 206 207 208
209 210 211 212
上下 ① ② ③ ④
LH 72 59 22 40 各16

常式仕込図

DMG MORIやまと郡山城ホール



調光卓
丸茂電機 μ-FILE Various
プリセット80本3段
ワイドモードにより160ch使用可能
STACK/CUE各20本×1000ページ(2000シーン)
チェイス最大99ステップ
外部記憶3.5型フロッピー(COMOSモード対応)
最大制御回路数512回路(DMX512×1系統)

CL
FR

1kw 20台(吊)
1kw 20台(置)
1kwランピン2台
1kwカッタースポット2台

1kw 4台4列×2



クセノンピン2台
USHIO 2008SR
センタールーム
2階席上部

512 DMX以下
○ 回路番号

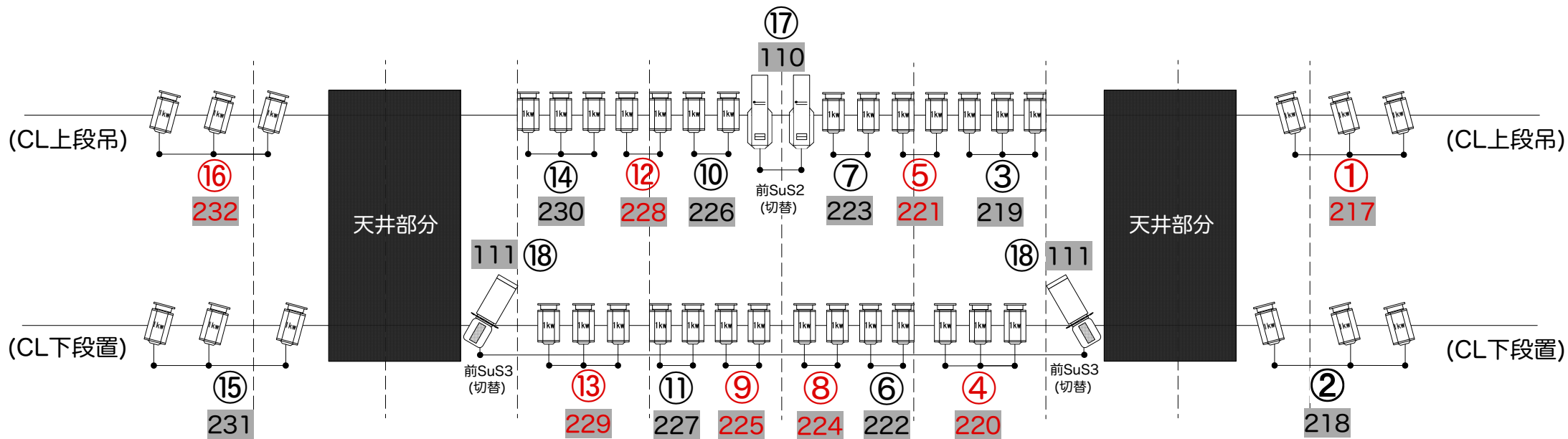
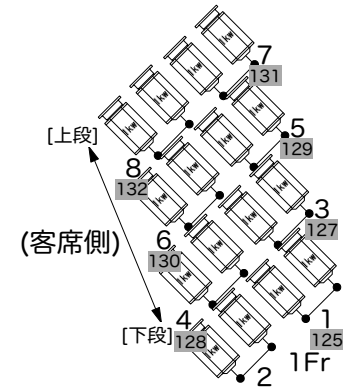
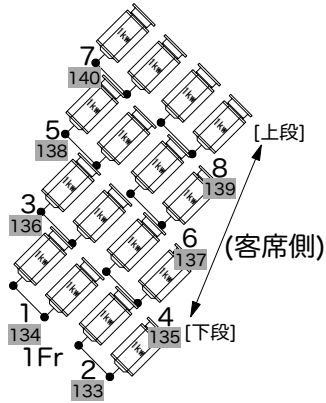
前明かり

UH 71 72 78 63 22 W

233	234	235	236	237	238
239	240	241	242	243	244

LH 72 59 22 40

205	206	207	208
209	210	211	212



CL
 1 kw 20台(吊)
 1 kw 20台(置)
 1 kwランピン2台
 1 kwカッタースポット2台

FR 1 kw 4台4列×2



クセノンピン2台
 USHIO 2008SR
 センタールーム
 2階席上部

512 DMX7*以上
 512
 ○ 回路番号

大ホールDMX_add 一覧表

下LH		
4	#40	212
3	#22	211
2	#59	210
1	#72	209

奥FC			
24	23	22	21
204	203	202	201

上LH		
4	#40	208
3	#22	207
2	#59	206
1	#72	205

下FC	
20	200
19	199
18	198
17	197

UH					
#71	#72	#78	#63	#22	#W
233	234	235	236	237	238
239	240	241	242	243	244

上FC	
20	180
19	179
18	178
17	177

下FC	
16	196
15	195
14	194
13	193

上FC	
16	176
15	175
14	174
13	173

下FC	
62	248

客電詳細					
1F DL	265	266	267	268	
2F DL	269	270			
バルコニー上下	253	254	255	256	
バルコニー奥	257				
ブラケット	271	272	273	274	
壁間接	260	261			
親子室	258				
前室	259				
FL間接	1	2	3		

上FC	
62	246

下FC	
12	192
11	191
10	190
9	189

上FC	
12	172
11	171
10	170
9	169

下FC	
8	188
7	187
6	186
5	185

上FC	
8	168
7	167
6	166
5	165

下FC	
61	247

客席											
1	2	3	4	5	6	7	8	9	10	11	12
253	254	255	256	257	258	259	260	261	262	263	264
13	14	15	16	17	18	19	20	21	22		
265	266	267	268	269	270	271	272	273	274		
FL1	FL2	FL3									
1	2	3									

&誘導灯(267)

上FC	
61	245

下FC	
4	184
3	183
2	182
1	181

上FC	
4	164
3	163
2	162
1	161

下花FC			
4	3	2	1
156	155	154	153

上花FC			
4	3	2	1
152	151	150	149

下花前FC	
2	1
160	159

上花前FC	
2	1
158	157

下客席WC		
61	2	1
250	216	215

上客席WC		
61	2	1
249	214	213

大ホールDMX_add 一覧表

4sus

18	17	16	15	14	13	12	11	10	9	8	7	6	5	4	3	2	1
96	95	94	93	92	91	90	89	88	87	86	85	84	83	82	81	80	79

3sus

18	17	16	15	14	13	12	11	10	9	8	7	6	5	4	3	2	1
78	77	76	75	74	73	72	71	70	69	68	67	66	65	64	63	62	61

2sus

18	17	16	15	14	13	12	11	10	9	8	7	6	5	4	3	2	1
60	59	58	57	56	55	54	53	52	51	50	49	48	47	46	45	44	43

2Bo 中			
4	3	2	1
#78	#W	#72	#W
24	23	22	21

2Bo 下,上			
4	3	2	1
#78	#W	#72	#W
20	19	18	17

1sus

18	17	16	15	14	13	12	11	10	9	8	7	6	5	4	3	2	1
42	41	40	39	38	37	36	35	34	33	32	31	30	29	28	27	26	25

1Bo 中			
4	3	2	1
#78	#W	#72	#W
16	15	14	13

1Bo 下,上			
4	3	2	1
#78	#W	#72	#W
12	11	10	9

Psus

12	11	10	9	8	7	6	5	4	3	2	1
108	107	106	105	104	103	102	101	100	99	98	97

前sus

16	15	14	13	12	11	10	9	8	7	6	5	4	3	2	1
124	123	122	121	120	119	118	117	116	115	114	113	112	111	110	109

下1Fr			
7	139	8	140
5	137	6	138
3	135	4	136
1	133	2	134

上1Fr			
8	132	7	131
6	130	5	129
4	128	3	127
2	126	1	125

下2Fr			
1	2	3	4
145	146	147	148

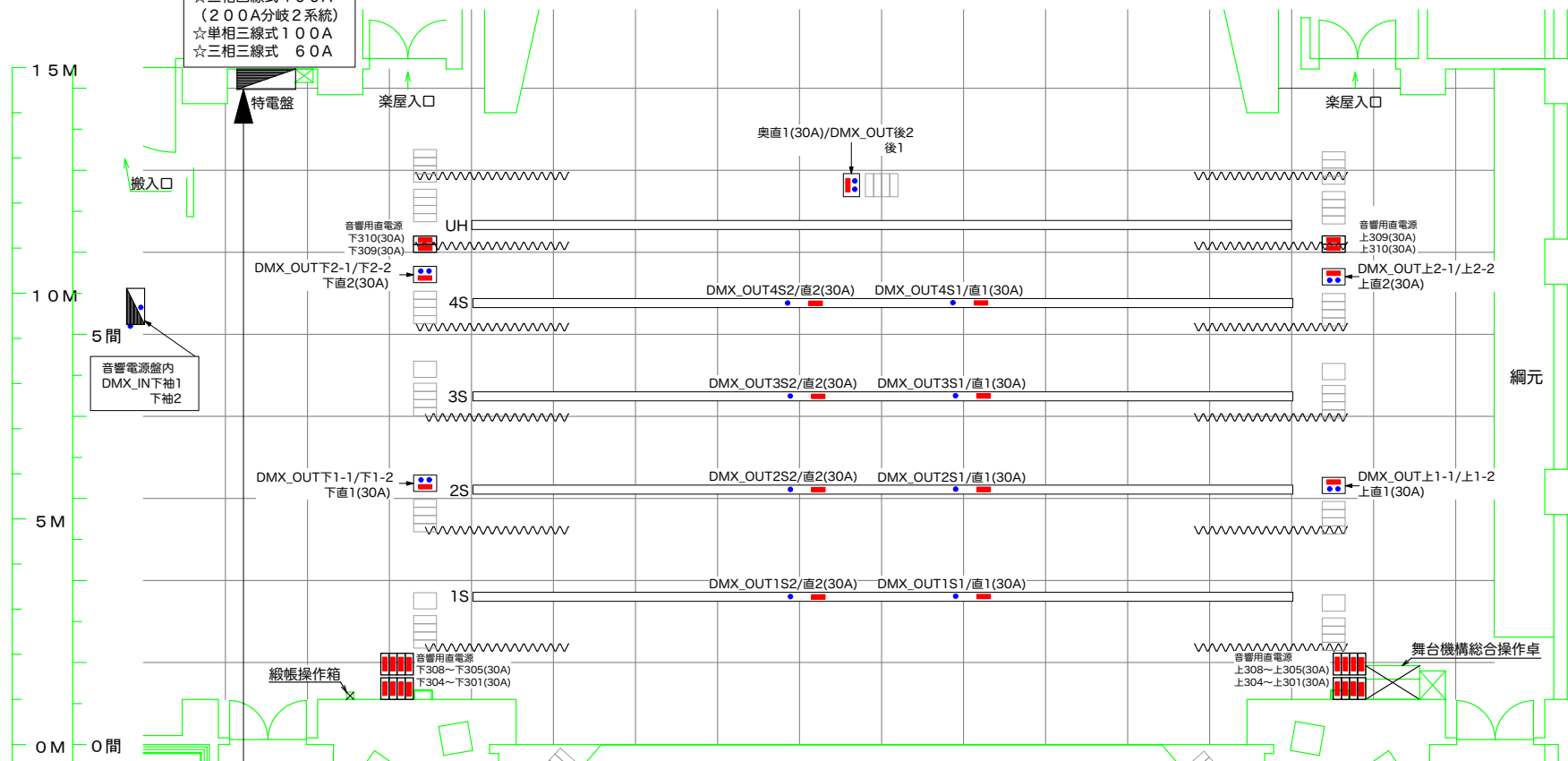
上2Fr			
4	3	2	1
144	143	142	141

CL

16	15	14	13	12	11	10	9	8	7	6	5	4	3	2	1
232	231	230	229	228	227	226	225	224	223	222	221	220	219	218	217

直電源, 仮設電源, DMXコネクタ配置図

仮設電源
 ☆三相四線式 400A
 (200A分岐2系統)
 ☆単相三線式 100A
 ☆三相三線式 60A



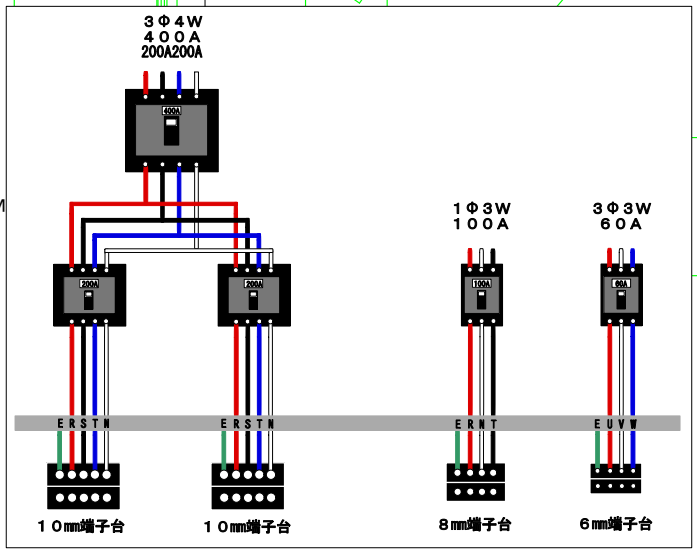
- ◇48 ホリゾン幕
- ◇47 吊り物ボタン 25 (ホリ収納)
- ◇46 吊り物ボタン 24 (大黒幕)
- ◇45 [吊り物ボタン 23]
- ◇44 [吊り物ボタン 22]
- ◇43 アッパーホリゾンライト
- ◇33 吊り物ボタン 21 (中割幕 3)
- ◇32 吊り物ボタン 20 (一文字幕 5)
- ◇31 [吊り物ボタン 19]
- ◇30 [吊り物ボタン 18]
- ◇29 サスペンションライト 4
- ◇28 吊り物ボタン 17 (袖幕 2)
- ◇27 吊り物ボタン 16 (一文字幕 4)
- ◇26 [吊り物ボタン 15]
- ◇25 吊り物ボタン 14 (松羽目)
- ◇24 [吊り物ボタン 13]
- ◇23 サスペンションライト 3
- ◇22 吊り物ボタン 12 (中割幕 2)
- ◇21 吊り物ボタン 11 (一文字幕 3)
- ◇20 [吊り物ボタン 10]
- ◇19 [吊り物ボタン 9]
- ◇18 [吊り物ボタン 8]
- ◇17 サスペンションライト 2
- ◇16 スクリーン (ボーダーライト 2)
- ◇15 吊り物ボタン 7 (中割幕 1)
- ◇14 吊り物ボタン 6 (一文字幕 2)
- ◇13 [吊り物ボタン 5]
- ◇12 [吊り物ボタン 4]
- ◇11 [吊り物ボタン 3]
- ◇10 サスペンションライト 1
- ◇9 ボーダーライト 1 (一文字幕 1)
- ◇8 吊り物ボタン 2 (袖幕 1)
- ◇7 吊り物ボタン 1 (定式幕レール)
- ◇6 暗転帳
- ◇5 暗転帳
- ◇4 プロセニウムパネル

- ◇ プロセニウムライト
- ◇ スピーカー
- ◇ 前舞台サスペンションライト

5間
 音響電源盤内
 DMX_IN下袖1
 下袖2

縦帳操作箱

舞台機構総合操作卓



Keys

- 30A直電源
- DMXコネクタ

※音響用直電源については音響とご相談ください

[] 空きボタン
 ○ 手動CW
 ◇ 電動昇降